



ศูนย์รวมเฟอร์นิเจอร์สำนักงาน



ชุดสำนักงานเหล็ก
ชุดสำนักงานไม้
ชุดประชุม
โต๊ะพับอเนกประสงค์
ตู้วางเลื่อนประหยัดพื้นที่
ฉากกั้นห้อง
เก้าอี้สำนักงาน
ตู้บริจาค



มั่นใจราคา สินค้าคุณภาพใช้

TMCL



CB72 ตู้2บานเปิด
(W)914 x (D)457 x (H)1829 mm.



สำหรับเอกสารสำนักงาน



สำหรับเครื่องกีฬาของใช้อื่นๆ



สำหรับอุปกรณ์เครื่องมือ

ตู้เหล็ก 2 บานอเนกประสงค์ TMCL

นอกจากเหมาะสำหรับใช้งานในสำนักงานแล้ว
ยังเหมาะสำหรับการจัดเก็บอุปกรณ์ เครื่องมือ
เครื่องกีฬา และวัสดุอื่นๆ ฯลฯ
คุณสมบัติ

- กันปลวก, เชื้อรา, ความชื้น
- เคลื่อนย้ายได้ง่าย



LK 006 (ล็อกเกอร์ 6 ช่อง)
(W)915 x (D)457 x (H)1830 mm.

LK 009 (ล็อกเกอร์ 9 ช่อง)
(W)915 x (D)457 x (H)1830 mm.

LK 012 (ล็อกเกอร์ 12 ช่อง)
(W)915 x (D)457 x (H)1830 mm.

LK 018 (ล็อกเกอร์ 18 ช่อง)
(W)915 x (D)457 x (H)1830 mm.

LK 018

**ตู้เอกสาร
CABINET**



MD 10
(W)378 x (D)460 x (H)938 mm.



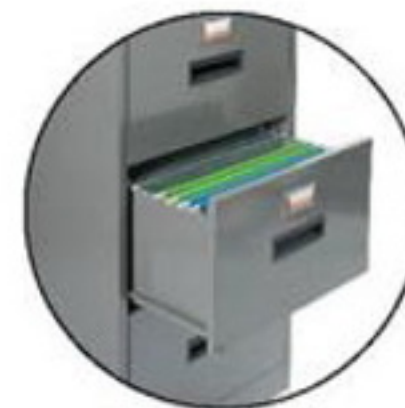
MD 15
(W)378 x (D)460 x (H)1318 mm.



FC 744 (ตู้ 4 ลื่นชัก)
(W)461 x (D)616 x (H)1322 mm.

FC 743 (ตู้ 3 ลื่นชัก)
(W)461 x (D)616 x (H)1020 mm.

FC 742 (ตู้ 2 ลื่นชัก)
(W)461 x (D)616 x (H)720 mm.



ง่ายต่อการจัดเก็บงาน



SD 023 (ตู้กระจก) 3'
(W)880 x (D)408 x (H)878mm.

SD 024 (ตู้กระจก) 4'
(W)1190 x (D)408 x (H)878mm.



SD 013 (ตู้ทึบ) 3'
(W)880 x (D)408 x (H)878mm.

SD 014 (ตู้ทึบ) 4'
(W)1190 x (D)408 x (H)878mm.



R 004 (ขารองตู้) 4'
(W)1190 x (D)408 x (H)76mm.

R 002 (ขารองตู้) 3'
(W)880 x (D)408 x (H)76mm.



OFFICE FURNITURE

ตู้วางเลื่อนประหยัดพื้นที่ MOBILE STORAGE CABINET



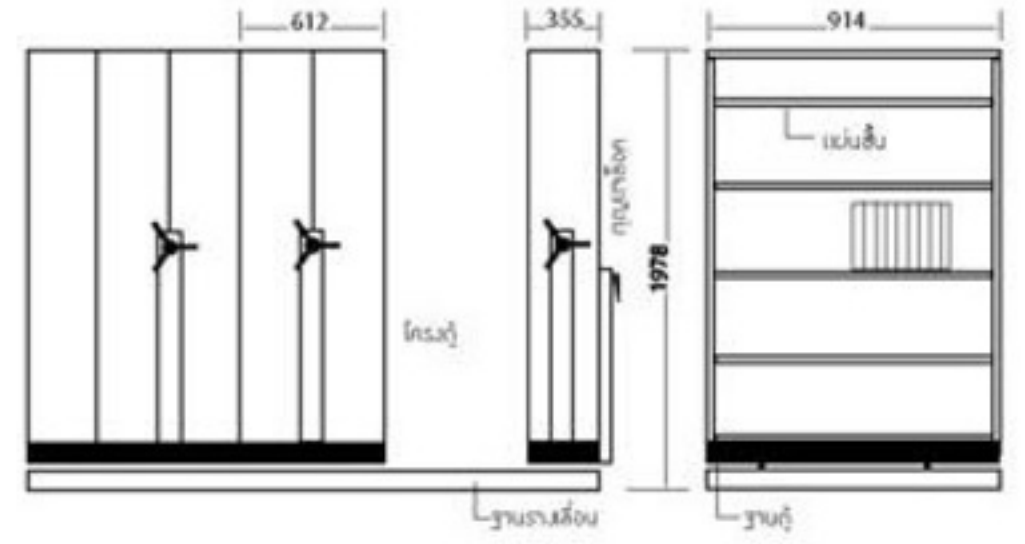
คุณสมบัติของตู้ CPT

- ประหยัดพื้นที่มากกว่าตู้เก็บเอกสาร 4 ลื่นชัก 100%
- ประหยัดพื้นที่มากกว่าตู้เก็บเอกสารบานเปิด 60%
- ติดตั้งด้วยระบบ KNOCK DOWN

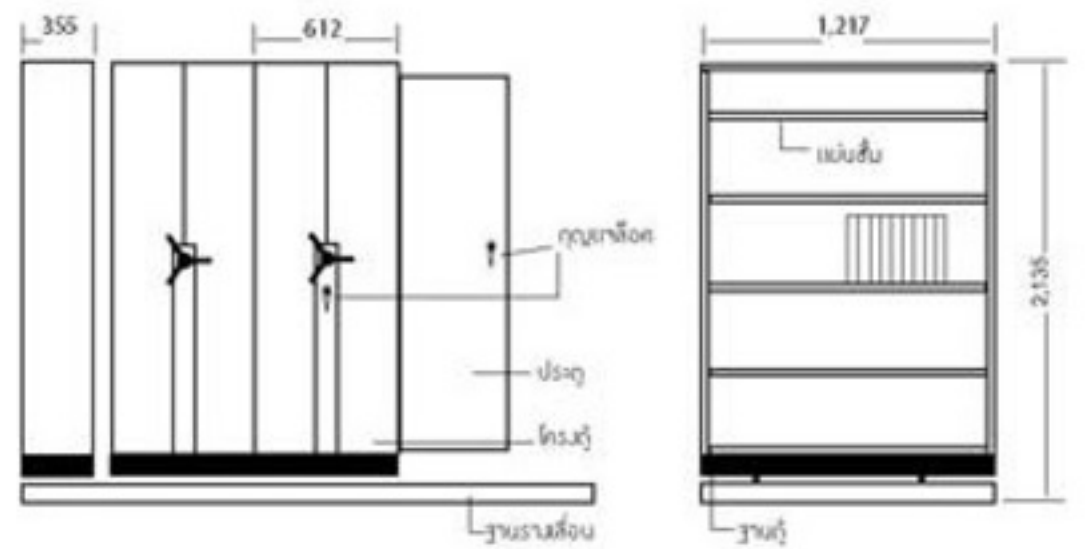
- CPT 6 (W)2690 x (D)914 x (H)1978 mm.
- CPT 8 (W)3300 x (D)914 x (H)1978 mm.
- CPT 10 (W)3900 x (D)914 x (H)1978 mm.
- CPT 5 (W)2380 x (D)1217 x (H)2135 mm.
- CPT 7 (W)2970 x (D)1217 x (H)2135 mm.
- CPT 9 (W)3580 x (D)1217 x (H)2135 mm.



ระบบพวงมาลัยหมุน
เหมาะสำหรับการจัดเก็บที่มีน้ำหนักมาก



CPT 6, 8, 10 (Side View)



CPT 5, 7, 9 (Side View)

โต๊ะทำงานเหล็ก

OFFICE DESK



TD 40

(W)1227 x (D)668 x (H)750 mm.



TD 50

(W)1532 x (D)770 x (H)750 mm.



TC 90E

(W)800 x (D)600 x (H)740 mm.



TC 92E

(W)1200 x (D)600 x (H)740 mm.

Computer Desk



TM 247 1194(W) x 610(D) x 737(H) mm.

TM 260 1524(W) x 610(D) x 737(H) mm.

TM 272 1829(W) x 610(D) x 737(H) mm.



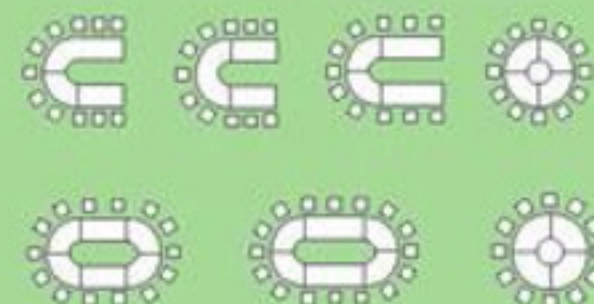
TMO 72 1829(φ) x 737(H) mm.

โต๊ะประชุมขาเหล็ก

CONFERENCE TABLE



CONFERENCE LAYOUT



สำหรับจัดสำนักงานให้เป็นสัดส่วน กันสมีย เพิ่มบรรยากาศในการทำงาน
ทำพื้นที่ในสำนักงานให้ได้ประโยชน์สูงสุด ปรับเปลี่ยนรูปแบบได้ตามความต้องการ

FURNITECH แผงกั้นแบบมีเฟรม มีทั้งชนิดมีกล่องไฟและไม่มีกล่องไฟ



ความกว้าง [W]	ความสูง [H] ซม.			
	100 ซม.	120 ซม.	160 ซม.	180 ซม.
45 ซม.	MF104	MF204	MF604	MF804
60 ซม.	MF106	MF206	MF606	MF806
75 ซม.	MF107	MF207	MF607	MF807
80 ซม.	MF108	MF208	MF608	MF808
100 ซม.	MF110	MF210	MF610	MF810
120 ซม.	MF112	MF212	MF612	MF812



ความกว้าง [W]	ความสูง [H] ซม.		
	120 ซม. กับ 90 ซม.	160 ซม. กับ 100 ซม.	180 ซม. กับ 100 ซม.
45 ซม.	MH204	MH604	MH804
60 ซม.	MH206	MH606	MH806
75 ซม.	MH207	MH607	MH807
80 ซม.	MH208	MH608	MH808
100 ซม.	MH210	MH610	MH810
120 ซม.	MH212	MH612	MH812



ความกว้าง [W]	ความสูง [H] ซม.		
	120 ซม. กับ 90 ซม.	160 ซม. กับ 100 ซม.	180 ซม. กับ 100 ซม.
45 ซม.	MA204	MA604	MA804
60 ซม.	MA206	MA606	MA806
75 ซม.	MA207	MA607	MA807
80 ซม.	MA208	MA608	MA808
100 ซม.	MA210	MA610	MA810
120 ซม.	MA212	MA612	MA812

TMCL แผงกั้นแบบไม่มีเฟรม มีทั้งชนิดมีกล่องไฟและไม่มีกล่องไฟ



ความกว้าง [W]	ความสูง [H] ซม.			
	100 ซม.	120 ซม.	160 ซม.	180 ซม.
45 ซม.	TMF104	TMF204	TMF604	TMF804
60 ซม.	TMF106	TMF206	TMF606	TMF806
75 ซม.	TMF107	TMF207	TMF607	TMF807
80 ซม.	TMF108	TMF208	TMF608	TMF808
100 ซม.	TMF110	TMF210	TMF610	TMF810
120 ซม.	TMF112	TMF212	TMF612	TMF812



ความกว้าง [W]	ความสูง [H] ซม.		
	120 ซม. กับ 90 ซม.	160 ซม. กับ 100 ซม.	180 ซม. กับ 100 ซม.
45 ซม.	TMH204	TMH604	TMH804
60 ซม.	TMH206	TMH606	TMH806
75 ซม.	TMH207	TMH607	TMH807
80 ซม.	TMH208	TMH608	TMH808
100 ซม.	TMH210	TMH610	TMH810
120 ซม.	TMH212	TMH612	TMH812



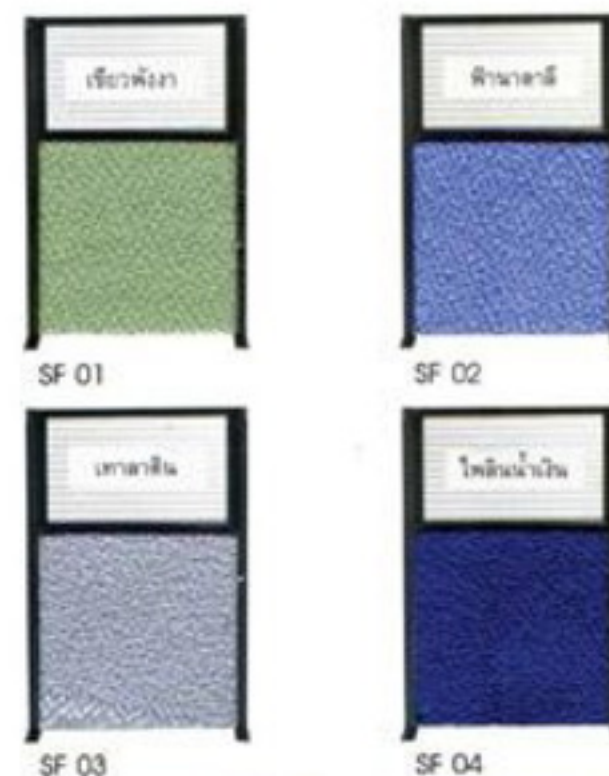
ความกว้าง [W]	ความสูง [H] ซม.		
	120 ซม. กับ 90 ซม.	160 ซม. กับ 100 ซม.	180 ซม. กับ 100 ซม.
45 ซม.	TMA204	TMA604	TMA804
60 ซม.	TMA206	TMA606	TMA806
75 ซม.	TMA207	TMA607	TMA807
80 ซม.	TMA208	TMA608	TMA808
100 ซม.	TMA210	TMA610	TMA810
120 ซม.	TMA212	TMA612	TMA812



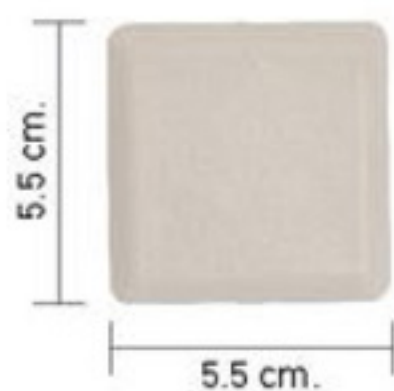
รูปแบบแผง ไม่มีเฟรม
ยี่ห้อ TMCL

Partition Color Selected

สียอดนิยม



เสา Partition



- MUP15 5.5(W)x100(H) cm.
- MUP25 5.5(W)x120(H) cm.
- MUP65 5.5(W)x160(H) cm.
- MUP85 5.5(W)x180(H) cm.



ขาตั้งตัวที (T)
ขนาดกว้าง 26.5 cm.



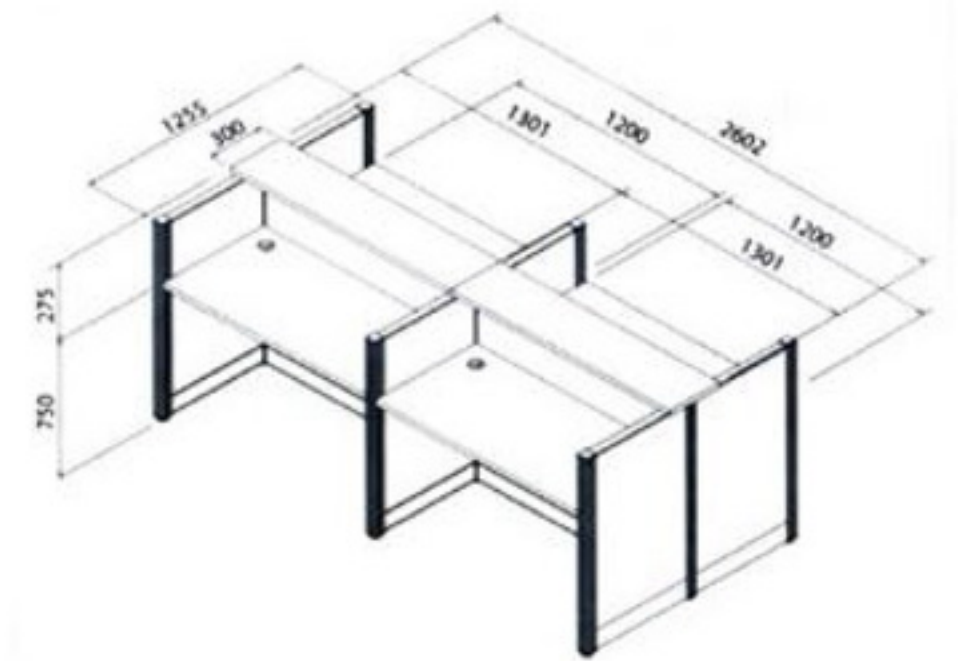


ชุดเฟอร์นิเจอร์สำนักงาน **TMCL**

สวยงาม ทันสมัย มีให้เลือกหลากหลาย
แข็งแรง คุณภาพมาตรฐาน ด้วยแบบที่
สามารถตอบสนองสำนักงานทุกรูปแบบ
ประกอบและปรับเปลี่ยนได้ง่าย



2602(W)x1255(D)x1025(H) mm.



ชุดเฟอร์นิเจอร์สำนักงานไม้ **ชาเหล็ก**



STD1200 (W)1200x(D)600x(H)750 mm.
STD1500 (W)1500x(D)800x(H)750 mm.
SCF615 (W)1500x(D)600x(H)750 mm.
SCF618 (W)1800(D)600x(H)750 mm.



STD1202 (W)1200x(D)600x(H)750 mm.
STD1502 (W)1500x(D)800x(H)750 mm.

คุณลักษณะพิเศษ

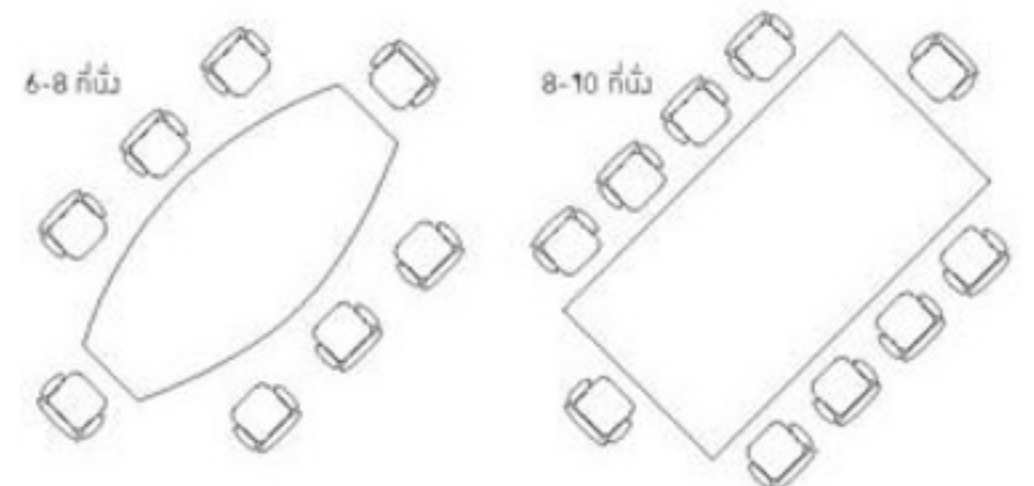
1. แผ่น TOP ผลิตจาก Particle board หนา 25 มม. ปิดผิวด้วยเมลามีนทนการขีดข่วน ป้องกันรอยซึมของน้ำ, การวางภาชนะร้อน
2. แผ่นหน้าโต๊ะใช้ระบบ sit on design รองรับน้ำหนักได้มากขึ้น
3. ขาโต๊ะผลิตจากเหล็กชุบโครเมียม สวยงามทนทาน
4. ขาโต๊ะสามารถปรับระดับได้



SCF240 (W)2400x(D)1200x(H)750 mm. (8-10 ที่นั่ง)
SCF200 (W)2000x(D)1000x(H)750 mm. (6-8 ที่นั่ง)



CF918R รูปเรือ (6-8 ที่นั่ง)
(W)1800x(D)900x(H)750 mm.



โต๊ะประชุมทั้ง 2 รุ่นสามารถสับทำหน้าโต๊ะ สี่เหลี่ยม หรือโค้งมนเป็นรูปเรือได้

แผ่น TOP ของโต๊ะทำจาก PARTICLE BOARD เคลือบเมลามีนหนา 25 มม. ทนรอยขีดข่วน การซึมของน้ำ ความชื้นและการวางภาชนะร้อน

TD145185L ชุดโต๊ะทำงานตัวแอล
(W)1450x(D)1850x(H)750 mm.



TMD 1202E
โต๊ะทำงาน 2 ลีนชักขวา
(W)1200 x (D)600 x (H)750 mm.



TMC 80E
โต๊ะคอมพิวเตอร์
(W)800 x (D)600 x (H)750 mm.



TMC 1200E
โต๊ะคอมพิวเตอร์ มีที่วาง CPU
(W)1200 x (D)600 x (H)750 mm.

TMD 1202E
โต๊ะทำงาน 2 ลีนชักขวา
(W)1200 x (D)600 x (H)750 mm.

TMC 80E
โต๊ะคอมพิวเตอร์
(W)800 x (D)600 x (H)750 mm.

TMCF 60E
โต๊ะเขียน
(W)650 x (D)650 x (H)750 mm.



TMD 1502E
โต๊ะทำงาน 2 ลีนชักขวา
(W)1500 x (D)800 x (H)750 mm.



TMC 1202E
โต๊ะคอมพิวเตอร์ 2 ลีนชักขวา
(W)1200 x (D)600 x (H)750 mm.

SCU80E
โต๊ะคอมพิวเตอร์ มีที่วาง CPU
(W)800 x (D)600 x (H)750 mm.



TMD 1200E
โต๊ะทำงานโล่ง
(W)1200 x (D)600 x (H)750 mm.



TMD 1500E
โต๊ะทำงานโล่ง
(W)1500 x (D)800 x (H)750 mm.



TMD 1623E
โต๊ะทำงาน 5 ลีนชักซ้าย-ขวา
(W)1600 x (D)800 x (H)750 mm.



TMC 1200E
โต๊ะคอมพิวเตอร์ มีที่วาง CPU
(W)1200 x (D)600 x (H)750 mm.

TMCF 615E
โต๊ะประชุมตรง
(W)1500 x (D)600 x (H)750 mm.

TMCF 618E
โต๊ะประชุมตรง
(W)1800 x (D)600 x (H)750 mm.

TMCF 608
โต๊ะประชุมตรง
(W)800 x (D)600 x (H)750 mm.



TMCF 121E
โต๊ะประชุมครึ่งวงกลม
เส้นผ่าศูนย์กลาง 1200 mm.



TMCL 800E
ตู้เตี้ยโล่ง
(W)800 x (D)400 x (H)810 mm.



TMCL 810E
ตู้เตี้ยบานเปิด
(W)800 x (D)400 x (H)810 mm.



TMCH 800E
ตู้สูงโล่ง
(W)800 x (D)400 x (H)1560 mm.



TMCH 810E
ตู้สูงบานเปิด
(W)800 x (D)400 x (H)1560 mm.

TMCF 151E
โต๊ะประชุมครึ่งวงกลม
เส้นผ่าศูนย์กลาง 1500 mm.

โต๊ะ PVC โครงสร้างผลิตจากไม้ Particle Board ปิดผิวหน้าโต๊ะด้วย PVC สีลายไม้สักทอง ปิดขอบด้วยคิ้วยาง โครงสร้างแข็งแรง กันความชื้น ลื่นชักระบบ central lock สามารถล็อกพร้อมกันเพิ่มความปลอดภัยในการจัดเก็บ



ขนาด (W)1200x(D)600x(H)750 mm.
VD1202 โต๊ะทำงาน 2 ลีนชักขวา
VD1212 โต๊ะทำงาน 2 ลีนชักขวา + ลีนชักกลาง
VC1202 โต๊ะคอมพิวเตอร์ 2 ลีนชักขวา



VC80 โต๊ะคอมพิวเตอร์
(W)800x(D)600x(H)750 mm.



VCF60 โต๊ะเขียน
(W)600x(D)600x(H)750 mm.

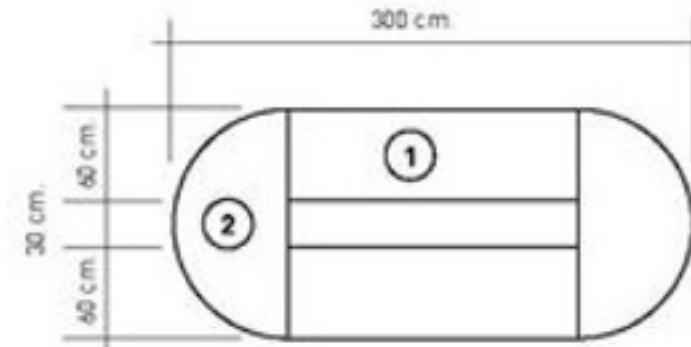


VD140180L ชุดโต๊ะเขียน ประกอบด้วย
1. VD1202 (W)1200x(D)600x(H)750 mm.
2. VCF60 (W)600x(D)600x(H)750 mm.
3. VC80 (W)800x(D)600x(H)750 mm.



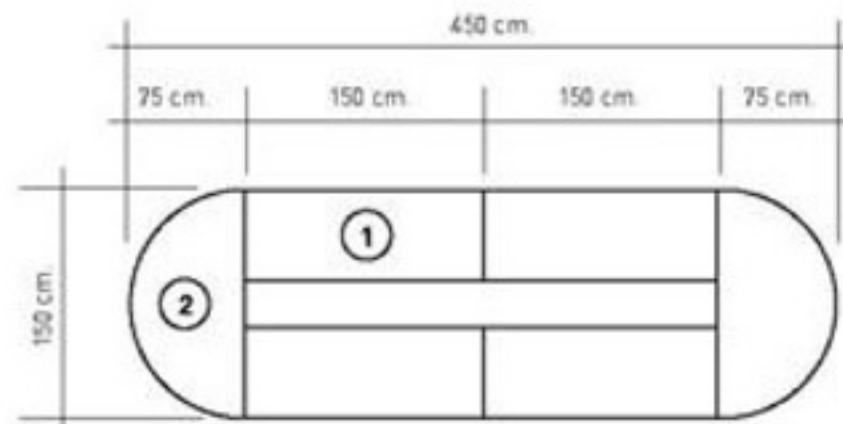
CF300 โต๊ะประชุม 8-10 ที่นั่ง ประกอบด้วย

No.	Model	Description	Dimension (W)x(D)x(H) cm.	Q'Ty
1	TMCF615	โต๊ะประชุม	150x60x75	2
2	TMCF151	โต๊ะต่อโค้งชุดประชุม	∅150x75	2



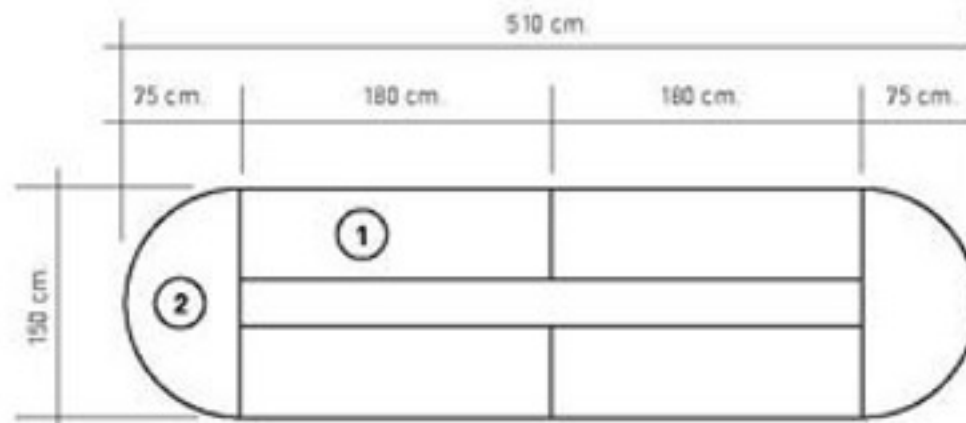
ชุดโต๊ะประชุม 12 ที่นั่ง CF450

No.	Model	Description	Dimension (W)x(D)x(H) cm.	Q'Ty
1	TMCF615	โต๊ะประชุม	150x60x75	4
2	TMCF151	โต๊ะต่อโค้งชุดประชุม	∅150x75	2



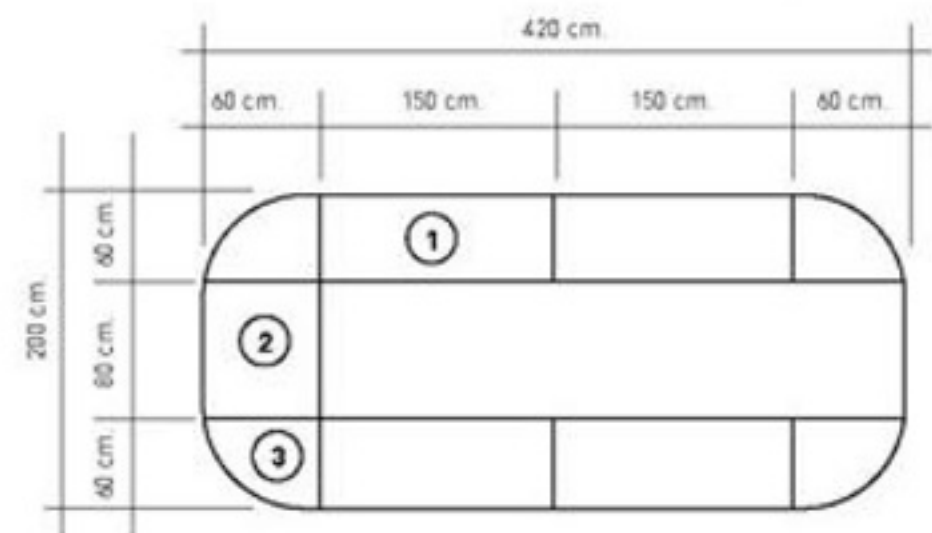
ชุดโต๊ะประชุม 16 ที่นั่ง CF510

No.	Model	Description	Dimension (W)x(D)x(H) cm.	Q'Ty
1	TMCF618	โต๊ะประชุม	180x60x75	4
2	TMCF151	โต๊ะต่อโค้งชุดประชุม	∅150x75	2



ชุดโต๊ะประชุม 10 ที่นั่ง CF420

No.	Model	Description	Dimension (W)x(D)x(H) cm.	Q'Ty
1	TMCF615	โต๊ะประชุม	150x60x75	4
2	TMCF608	โต๊ะประชุม	80x60x75	2
3	TMCFN60	โต๊ะต่อโค้ง	65x65x75	4



CF 260R (8 ที่นั่ง)
(W)2600 x (D)1400 x (H)750 mm.





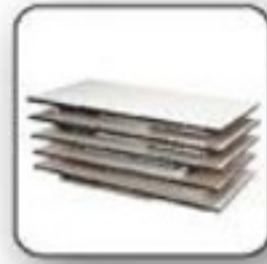
- หน้าโต๊ะทำจากไม้ตีโครงบุโฟมก้ำสีขาวหนา 25 มม.
- ปิดขอบด้วย PVC (EDGE BAND) ด้วยเครื่องอัตโนมัติ
- โครงขาเหล็กชุบโครเมียม



TF 1772 (W)1830 x (D)432 x (H)750 mm.
 TF 1760 (W)1524 x (D)432 x (H)750 mm.



TF 3072 (W)1830 x (D)762 x (H)750 mm.
 TF 3060 (W)1524 x (D)762 x (H)750 mm.
 TF 3047 (W)1195 x (D)762 x (H)750 mm.
 TF 2472 (W)1830 x (D)600 x (H)750 mm.
 TF 2460 (W)1524 x (D)600 x (H)750 mm.
 TF 2447 (W)1200 x (D)600 x (H)750 mm.



ใช้สแตนเลส พับเก็บได้ ประหยัดพื้นที่



หน้าโต๊ะบุด้วยโฟมก้ำสีขาว ปิดขอบด้วย PVC แข็งแรงทนทาน

โต๊ะกลมขาพับ



TKO 72
 โต๊ะโค้งเข้ามุมหน้าลึก 600 มม.
 TKO 30
 โต๊ะโค้งเข้ามุมหน้าลึก 762 มม.



TR1 เส้นผ่าศูนย์กลาง 1219x(H)750 mm.
 TR2 เส้นผ่าศูนย์กลาง 1524(H)750 mm.
 TR3 เส้นผ่าศูนย์กลาง 1829x(H)750 mm.

โต๊ะกลมพับครึ่งมีล้อ



TFR48 เส้นผ่าศูนย์กลาง 1219x(H)750 mm.
 TFR60 เส้นผ่าศูนย์กลาง 1524(H)750 mm.
 TFR72 เส้นผ่าศูนย์กลาง 1829x(H)750 mm.





เก้าอี้จัดเลี้ยง

- 1. โครงขาและโครงพนักพิงทำจากเหล็กชุบโครเมียม มีรุ่นที่เพิ่มความแข็งแรงพิเศษเพื่อรับน้ำหนักโดยใช้เหล็กคาน เพิ่มที่ขาเป็นรูปทรงเอหรือมีรุ่นที่เพิ่มความแข็งแรงพิเศษของเบาะ โดยใช้เหล็กเส้นคานล่างเบาะนั้น
- 2. ฟองน้ำเกรดเอ คั้นตัวเร็ว
- 3. เบาะหุ้มหนังเทียมอย่างหนา



TM106 ดีไซน์สวยหรู วัสดุหุ้มได้ทั้งผ้าฝ้ายและหนังเทียม มีหูเกี่ยวต่อกันได้ (W)495x(D)570x(H)910 mm.



TM 44 ขาคาตรูปตัวA เพิ่มความแข็งแรง (W) 440 x (D) 550 x (H) 910 mm.



TK 66 ขนาดเล็กหน้าพิเศษ 1.2 มม. (W)410 x (D)480 x (H)910 mm.



TK 77 (W) 440 x (D) 550 x (H) 910 mm.



เสริมเหล็กคานล่างเพิ่มความแข็งแรง



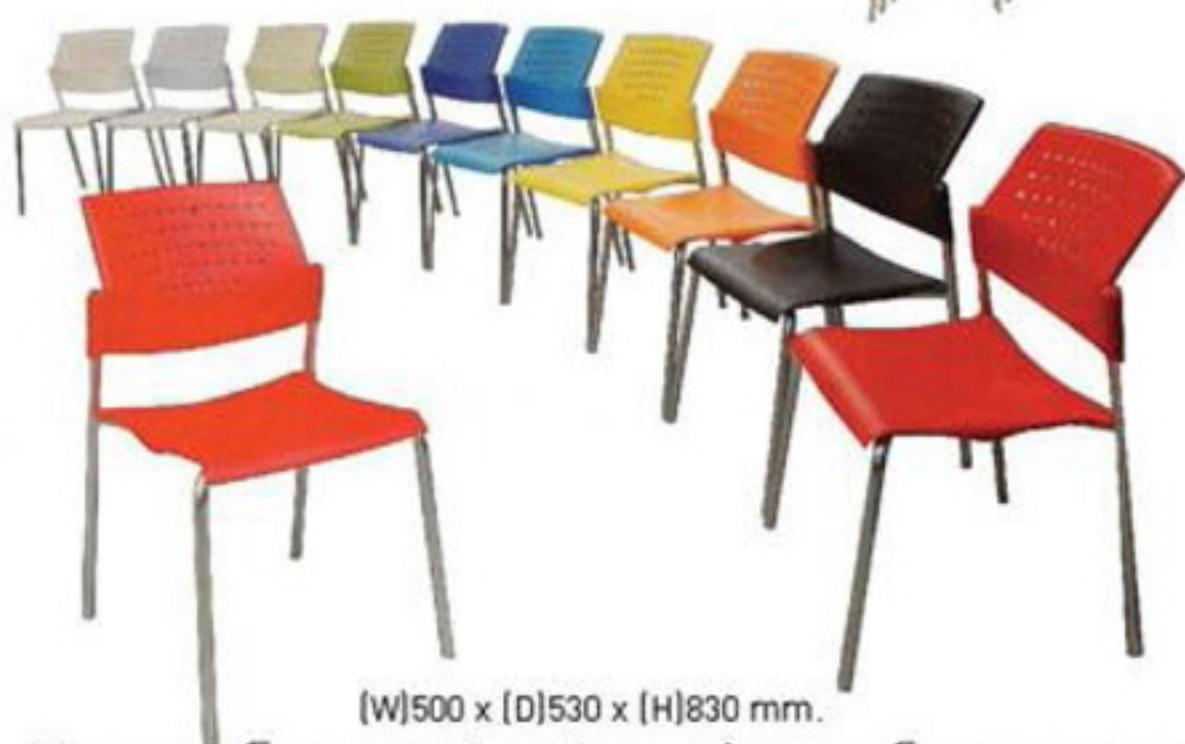
TM 99 รุ่นมาตรฐานราคาประหยัด (W) 440 x (D) 550 x (H) 910 mm.

เก้าอี้ POLY

POLY PROPYLENE CHAIR



สามารถสลับสีที่นั่ง-ที่พนักได้ตามต้องการ



(W)500 x (D)530 x (H)830 mm.

โครงขาเหล็กกลมชุบโครเมียม อย่างหนา แข็งแรง ทนทาน



CP 02 (W)520 x (D)400 x (H)780 mm.



CP 02LC ซ้อนได้ จัดเก็บง่าย ประหยัดพื้นที่ มีให้เลือกหลากหลายสี ขาเหลี่ยมชุบโครเมียม (W)570 x (D)670 x (H)780 mm.

เก้าอี้โพลีสไตรีนใหม่สีสันสดใส หลากหลายฟังก์ชันการใช้งานด้วยขนาดที่สามารถจัดวางได้อย่างลงตัวในทุกพื้นที่



TVC 800 (W)440 x (D)470 x (H)800 mm.



TVC 802 (W)480 x (D)480 x (H)800 mm.

ผลิตจากเม็ดพลาสติกเกรดเอ น้ำหนักเบา สีสันสวยงาม รูปทรงโค้งกระชับรับหลังสบาย ทุกอริยาบถการนั่ง

โครงขาเหล็กกลมชุบโครเมียมอย่างหนา แข็งแรงทนทาน

- เขียวตอง
- ส้ม
- แดง
- น้ำเงิน
- ดำ
- ขาวมสก

เก้าอี้แถวพลาสติกจาก Poly propylene มีให้เลือกทั้งแบบ 2ที่นั่ง 3 ที่นั่ง และ 4ที่นั่ง เหมาะสำหรับนั่งพักคอยตามคลินิก โรงพยาบาล สำนักงานและสถานที่ราชการต่างๆ รุ่นขาเทือกม้าพ่นสีดำ แข็งแรง ทนทาน



CP 113
(W)1490 x (D)500 x (H)730 mm.



CP 114
(W)2000 x (D)500 x (H)730 mm.

- แดง
- ส้ม
- ฟ้า
- น้ำเงิน
- เบท
- เขียวบางจาก



CP 213
(W)1490 x (D)500 x (H)730 mm.



CP 214
(W)2000 x (D)500 x (H)730 mm.

- เทา
- เหลือง
- แดง

โครงขาเก้าอี้แถวรูปทรงตัว A ออกแบบให้ขามีองศาที่กว้างมากขึ้น ช่วยกระจายน้ำหนักของขาทั้งซ้ายและขวา ผลิตจากเหล็กพ่นสีบรอนด์เงิน ดีไซน์ทันสมัย แข็งแรง ทนทาน สีสนสวยงาม



TVC 805-2 (2ที่นั่ง) DIMENSION (W)960 x (D)490 x (H)800 mm.

TVC 805-3 (3ที่นั่ง) DIMENSION (W)1470 x (D)490 x (H)800 mm.

TVC 805-4 (4ที่นั่ง) DIMENSION (W)1990 x (D)490 x (H)800 mm.



DIMENSION (W)1460 x (D)490 x (H)800 mm.

เหล็กพ่นสีบรอนด์เงิน
รูปทรงตัว A
ช่วยกระจายน้ำหนักได้ดี



TVC 807-2 (2ที่นั่ง) DIMENSION (W)1070 x (D)640 x (H)800 mm.

TVC 807-3 (3ที่นั่ง) DIMENSION (W)1640 x (D)640 x (H)800 mm.

TVC 807-4 (4ที่นั่ง) DIMENSION (W)2180 x (D)640 x (H)800 mm.



TVC 808-2 (2ที่นั่ง) DIMENSION (W)1140 x (D)650 x (H)800 mm.

TVC 808-3 (3ที่นั่ง) DIMENSION (W)1750 x (D)650 x (H)800 mm.

TVC 808-4 (4ที่นั่ง) DIMENSION (W)2370 x (D)650 x (H)800 mm.

- เขียวตอง
- ส้ม
- แดง
- น้ำเงินกรม
- ดำ
- ขาวนมสด

เก้าอี้สำนักงาน กันสั่น สามารถสั่งทำได้ทั้งบุหนังและบุผ้า ยปรับเปลี่ยนจากขาพลาสติกเป็นขาเหล็กชุบโครเมียม หรือขาอลูมิเนียม หรือเพิ่มโซลปรับสูง-ต่ำ ได้ทุกรุ่น



PP68G
[W]x660[D]x730[H]1170 mm.



โซลปรับสูง-ต่ำ

PP69G
[W]x660[D]x730[H]970 mm.



ขาเหล็กชุบโครเมียม
แข็งแรง ทนทาน

PP70G
[W]x610[D]x690[H]910 mm.



CP 12A
[W]620 x [D]720 x [H]1140 mm.



CP 12B
[W]620 x [D]720 x [H]980 mm.



CP 12C
[W]600 x [D]640 x [H]860 mm.



CP 12L
[W]540 x [D]580 x [H]900 mm.



พนักพิงสปริง
เอน ได้



CA 22A
[W]590 x [D]650 x [H]1160 mm.



CA 22B
[W]590 x [D]650 x [H]970 mm.



CA 22C
[W]590 x [D]590 x [H]880 mm.



CA 23A
[W]590 x [D]650 x [H]1160 mm.



CA 23B
[W]590 x [D]650 x [H]970 mm.



CA 23C
[W]590 x [D]590 x [H]880 mm.



CP 16L [W]560 x [D]600 x [H]870 mm.





รับน้ำหนัก
800 กก./ชั้น

- IES 60240 (ตัวต้น) [W]2600 x [D]600 x [H]2400 mm.
- IES 60240 (ตัวพ่วง) [W]2500 x [D]600 x [H]2400 mm.
- IES 90240 (ตัวต้น) [W]2600 x [D]900 x [H]2400 mm.
- IES 90240 (ตัวพ่วง) [W]2500 x [D]900 x [H]2400 mm.



EAS 50150
รับนน. 80 กก./ชั้น

- EAS 50100 (ตัวต้น) [W]1130 x [D]500 x [H]2000 mm.
- EAS 50100 (ตัวพ่วง) [W]1065 x [D]500 x [H]2000 mm.
- EAS 50150 (ตัวต้น) [W]1630 x [D]500 x [H]2000 mm.
- EAS 50150 (ตัวพ่วง) [W]1565 x [D]500 x [H]2000 mm.



IES 011

IES 021

รับน้ำหนัก
100 กก./ชั้น

- IES 043 [W]1800 x [D]440 x [H]1200 mm.
- IES 045 [W]1800 x [D]440 x [H]1800 mm.
- IES 021 [W]1800 x [D]600 x [H]1200 mm.
- IES 011 [W]1800 x [D]600 x [H]1800 mm.



S 213/6

S 213/3

รับน้ำหนัก
40 กก./ชั้น

- S 213/6 [W]914 x [D]457 x [H]1800 mm.
- S 213/3 [W]914 x [D]457 x [H]1200 mm.

ตู้นิรภัย

SAFE

TAIYO SAFE

- บรรจุนวนกันไฟคุณภาพสูงมาตรฐานญี่ปุ่น ผ่านกระบวนการทดสอบทนไฟสูง 1020 C ° นาน 2 ชั่วโมง
- บานประตูเป็นร่องปากกลาม ปกป้องทรัพย์สิน ภายในจากเปลวไฟและน้ำ
- แข็งแรงกว่าด้วยระบบล็อก 4 ทิศทาง (เฉพาะรุ่น)



TIS.437-2529